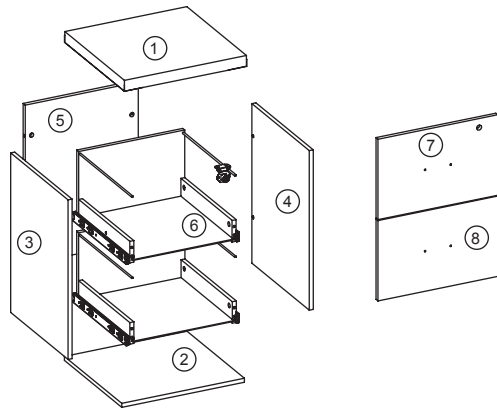
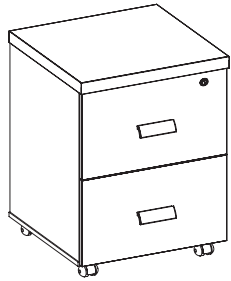


# Manual de Montagem

## Gaveteiro 2 Gavetas Pasta

**Códigos**

- 410D04002 - TAMPO 25mm
- 410D04008 - TAMPO 25mm
- 430D04004 - TAMPO 40mm
- 430D04025 - TAMPO 40mm



Peças		
Item	Descrição	Qtd
01	Tampo 40mm/25mm	01
02	Base	01
03	Lateral Esquerda	01
04	Lateral Direita	01
05	Fundo	01
06	Gaveta Pasta Madeira	02
07	Frente Gav Pasta c/ fech	01
08	Frente Gav Pasta s/ fech	01

Componentes			
Item	Imagem	Descrição	Qtde
A		Tambor Minifix	16
B		Pino Minifix	04
C		Pino Minifix Soberbo	12
D		Bucha de Nylon M6	04
E		Cavilha	12
F		Corrediça Telescópica	02
G		Rodizio	04
H		Haste Pasta Suspensa	04
I		Parafuso 4.0x14 CP	44
J		Parafuso 3.5x25 CF	04
K		Parafuso Estrutural 7X50	04
L		Fechadura	01
M		Chapa Distanciadora	01
N		Chapa Trava	01
O		Puxador	02
P		Logotipo Marzo	01
Q		Sache de Cola	01
R		Tapa Furo Cristal	08

**Ferramentas para a montagem**  
(não inclusas)



## Recomendações

**Cuidados na montagem**

Iniciar a montagem forrando o chão com a própria embalagem do produto, para que não cause nenhum dano ao produto durante a montagem.

**Manutenção e limpeza**

Não utilizar produtos abrasivos como: solventes, lixas, etc. Para a limpeza utilizar flanela limpa e seca.

**Exposição**

Evite colocar o móvel em exposição ao sol e próximo a fonte de calor. Não expor o móvel a ação de líquidos ou ambientes com umidade excessiva.

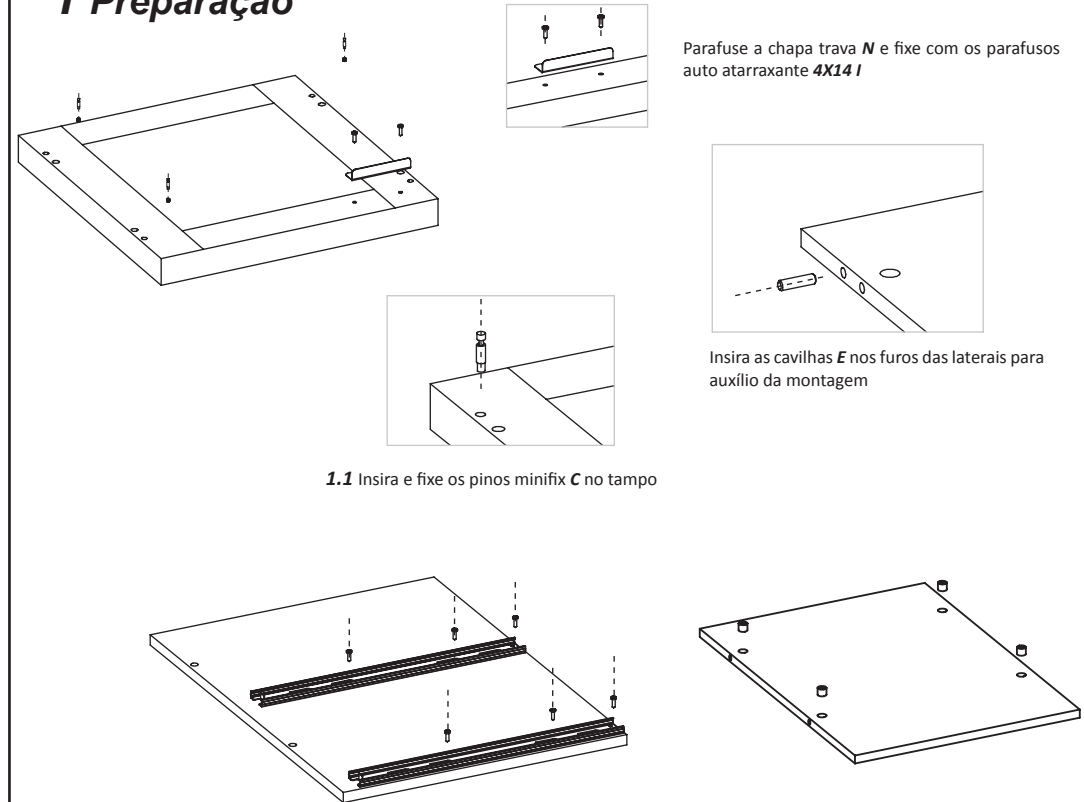
\* Os materiais desse produto podem ser reutilizados, como espuma, madeira, plástico, tecido, pistão e metais.

\* Ao descartar nosso produto recomendamos reciclagem de material.

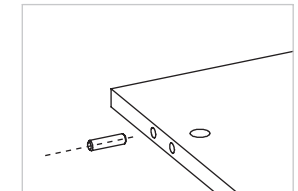
**Informações gerais**

Para maiores informações sobre a montagem e desmontagem, acione a garantia do produto ou ainda em necessidade de assistência técnica, por favor entrar em contato com o logista onde foi efetuada a compra.

## 1 Preparação



Parafuse a chapa trava **N** e fixe com os parafusos auto atarraxante **4X14 I**



Insira as cavilhas **E** nos furos das laterais para auxílio da montagem

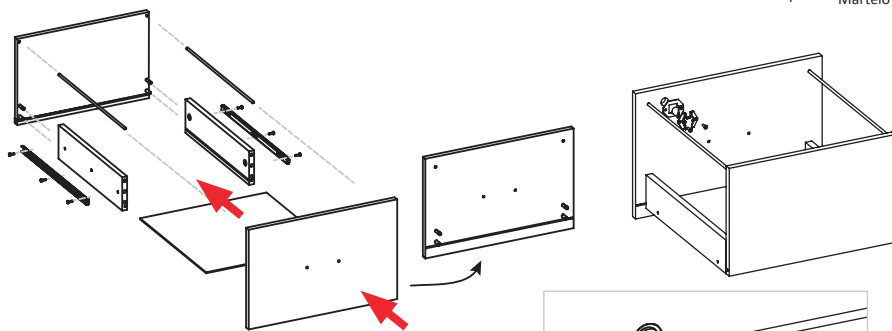
**1.1** Insira e fixe os pinos minifix **C** no tampo

**1.2** Posicione as corrediças **F** nas marcações das laterais dos gaveteiro e fixe utilizando os parafusos auto atarraxante **4X14 I** nas corrediças telescópicas.

**1.3** Insira os Tambores minifix **A** no Fundo do gaveteiro para fixação das laterais.

**1.4** Fixe as buchas de nylon **D** com auxílio do martelo de borracha nas laterais e fixe os pinos minifix **B** nas buchas

# Montagem Gavetas



Fixe as corredeiras telescópicas nas marcações laterais da gaveta utilizando o parafuso **4x14 I**

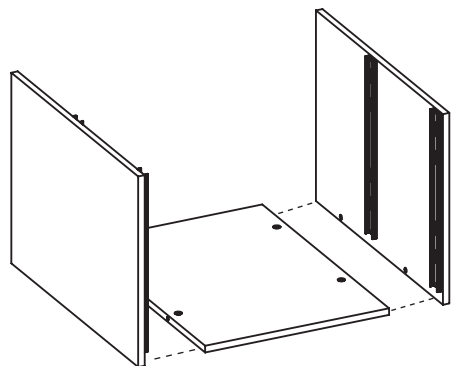
Abra o sachê de cola e preencha os furos das cavilhas antes da fixação das mesmas.

**1.5** Insira os pinos minifix **C** e cavilhas **E** no fundo e na frente. Encaixe as laterais e trave os tambores **A**. Encaixe o fundo 3mm no canal das laterais, posicione a frente e trave os tambores **A**. Por fim, fixe as corredeiras com os parafusos 4x14 I.

**1.6** Fixe a Fechadura na gaveta com o parafuso **4x14 I** na sequência indicada (**M,L**), por último encaixe o acabamento da fechadura.

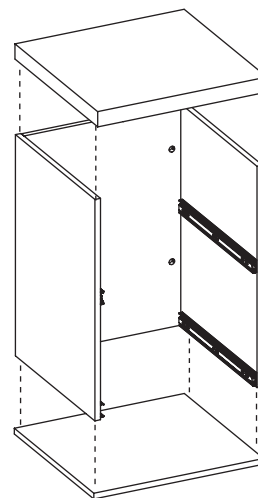
**1.7** Fixe o Puxador **O** nas frentes de gaveta com os parafusos **3,5x25 J**

## 2 Montagem

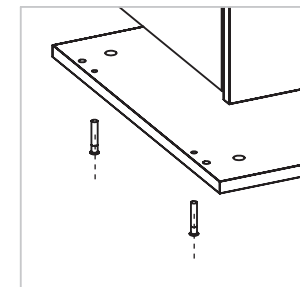


Chave Philips

**2.1** Posicione as laterais pré montadas com o fundo e fixe utilizando uma chave philips.

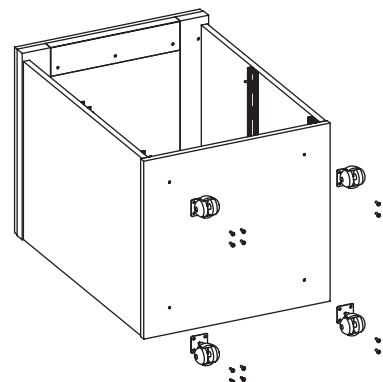


**2.2** Posicione o tampo e a base e fixe utilizando uma chave Philips ou Allen para a base

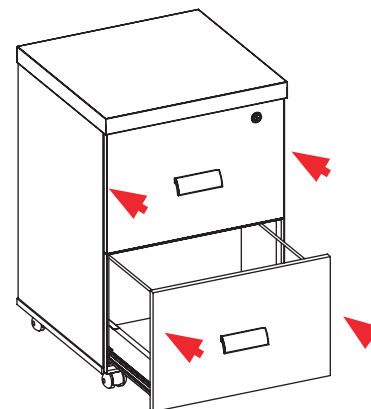


Chave Philips  
6mm

Posicione os parafusos estruturais **K** na base para fixação nas laterais.



Posicione os rodízios **G** e fixe com os parafusos **4x14 I**



**2.3** Encaixe as gavetas separadamente para finalizar a montagem do Arquivo